



г. Челябинск
тел/факс: /3513/ 640120, 89193535033

www.златэнергомаш.рф

www.armatura74.ru



ОБРАТНЫЙ КЛАПАН ОСЕСИММЕТРИЧНЫЙ ФЛАНЦЕВЫЙ

Типа 19с77нж, 19лс77нж, 19нж77нж, 19нж77нж1; **DN** 50 – 500 мм; **PN** 16 – 160 кгс/см²

1. Назначение изделия

Изделие устанавливается на трубопроводе в качестве запорного устройства для предотвращения обратного потока проводимой (перекачиваемой) среды в трубопроводах при отключении насоса или аварийной ситуации. Является аналогом клапанов обратных фирмы MOKVELD

2. Конструктивные особенности и описание

Обратный клапан осевого типа плавно и быстро реагирует на изменение давления. Наличие вспомогательной пружины обеспечивает быстрое и безударное (а значит искробезопасное) закрытие клапана без возможности обратных протечек среды и пульсаций давления. Конструкция клапана такова, что параметры потока после него восстанавливаются почти сразу на срезе выхода. Клапаны имеют очень малый коэффициент сопротивления.



Клапан **19с77нж**
DN 150 PN 40

3. Общие сведения об изделии

| | |
|------------------------------------|--|
| Наименование изделия | Затвор (клапан) о ратный поворотный |
| Серия и пример обозначения изделия | ЗТА 44.77-Фл.01-150.40 - 300.425 |
| Таблица фигур | 19с77нж, 19лс77нж, 19нж77нж, 19нж77нж1 |
| Технические условия | ТУ 3740-006-61282633 – 2011 |
| Сертификат соответствия | С-RU. АГ33. В.00009 |
| Разрешение на применение ФСЭТАН | № РРС 00-045331 |

4. Условия эксплуатации

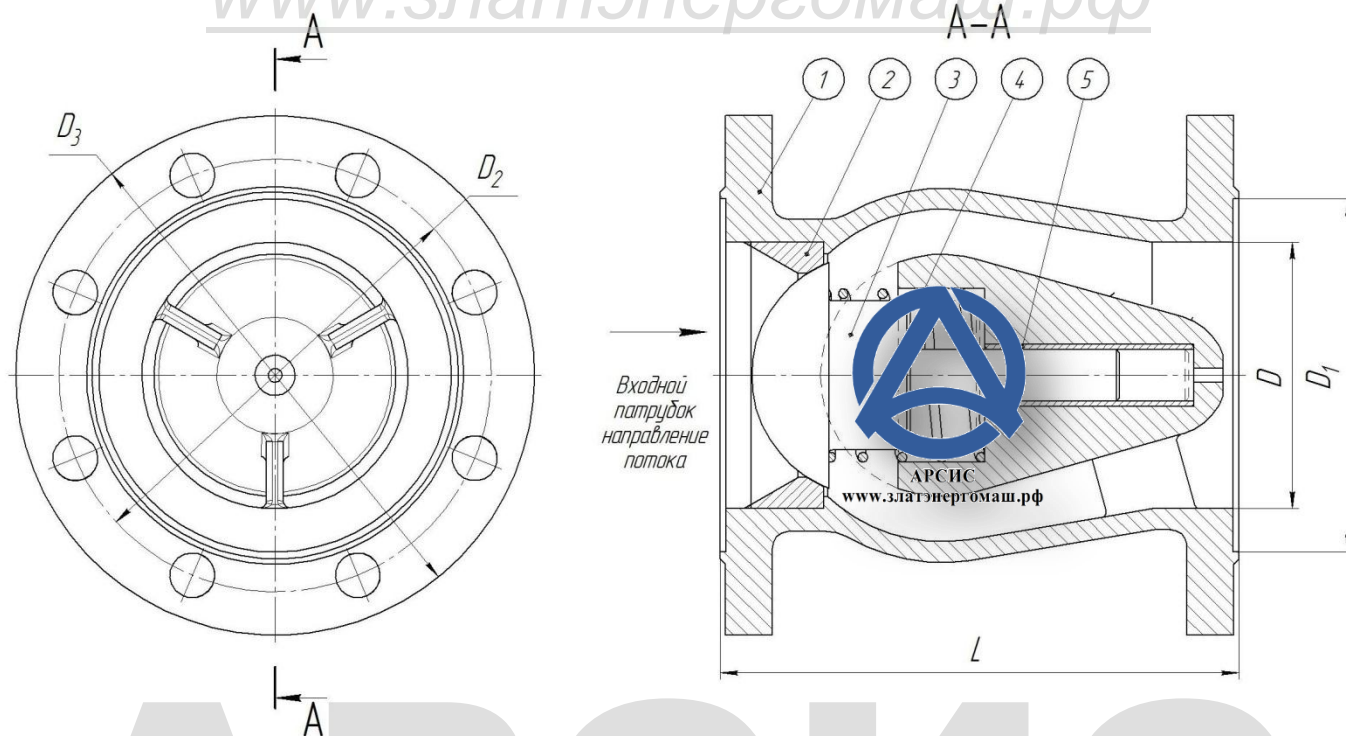
| | | |
|--|---|---|
| Рабочая (проводимая) среда в зависимости от исполнения | вода, пар, природный газ, нефть, нефтепродукты, газоконденсат, жидкие и газообразные неагрессивные, агрессивные и особо агрессивные среды, скорость коррозии при всех проводимых средах не более 0,2мм в год. | |
| Температурные условия эксплуатации затвора в зависимости от его типа, °С | 19с77нж | – сталь 20 - для температуры окружающей среды от – 40 °С; проводимой – до +100 °С и до +425 °С; |
| | 19лс77нж | – сталь 09Г2С - для температуры окружающей среды от – 60 °С, проводимой – до + 100 °С и до + 350 °С; |
| | 19нж77нж | – сталь 12Х18Н10Т - для агрессивных сред с температурой окружающей среды от – 60 °С, проводимой – до + 550 °С; |
| | 19нж77нж1 | – сталь 10Х17Н13М2Т - для особо агрессивных сред с температурой окружающей среды от – 60 °С, проводимой – до + 560 °С; |
| Климатическое исполнение | У1, ХЛ1, УХЛ1 | |
| Установочное положение для 19с77нж, 19лс77нж, 19нж77нж, 19нж77нж1 | На горизонтальном трубопроводе изделие устанавливается отметкой « ВЕРХ » в верхнее положение, движение рабочей среды по стрелке. На наклонном трубопроводе – входным патрубком вниз, направление потока по стрелке «снизу – вверх», отметка « ВЕРХ » в верхнее положение. На вертикальном трубопроводе – входным патрубком вниз, направление потока по стрелке «снизу – вверх» | |
| Направление подачи рабочей среды | по стрелке на корпусе (под захлопку) | |
| Присоединение к трубопроводу | Фланцевое с соединительными размерами по ГОСТ 12815-80 PN 16, 25 – исп. 1, PN 40, 63, 80/100 – исп. 3, PN 160 – исп. 7 | |

5. Технические характеристики

| | |
|---|---|
| Давление номинальное, PN, кгс/см ² | PN 16; 25;40, 63, 80/100, 160 кгс/см ² |
| Герметичность клапана | по ГОСТ 9544-2005 кл. А, В, С |
| Нормальное положение клапана | полностью «открытое» или полностью «закрытое» |

6. Показатели надежности

| | |
|--|------|
| Средний срок службы, лет, не менее | 15 |
| Полный средний ресурс циклов, не менее | 6000 |
| Наработка на отказ, циклов, не менее | 1200 |

**7. Назначение материала деталей изделия в зависимости от условий эксплуатации**

| № позиции | Наименование деталей в изделии | Условия эксплуатации изделия, по ГОСТ 15150-69 | | |
|-----------|--|--|-----------|--------------|
| | | У1 | ХЛ1 | УХЛ1 |
| 1 | Корпус*** | Сталь20Л | 09Г2С* | 12Х18Н10Т** |
| 2 | Седло | Сталь20 | 09Г2С* | 12Х18Н10Т** |
| 3 | Грибок*** | 20Х13 | 20Х13 | 12Х18Н10Т** |
| 4 | Пружина | 12Х18Н10Т | 12Х18Н10Т | 12Х18Н10Т** |
| 5 | Втулка | 20Х13 | 20Х13 | 12Х18Н10Т** |
| | Уплотнительные поверхности (наплавка коррозионностойкая) | 06Х18Н19Т | 06Х18Н19Т | Без наплавки |

* – Возможно изготовление деталей клапана из других низколегированных марок сталей по требованию заказчика

** – Возможно изготовление деталей клапана из других жаропрочных и нержавеющей марок сталей по требованию заказчика, (ссылка на опросной лист)

– Производитель оставляет за собой право вносить незначительные изменения в конструкцию изделия, не влияющие на его работоспособность

8.1 Габаритные и присоединительные размеры изделия

| Условное обозначение или номер изделия | DN, мм | PN, кгс/см ² | | | | | | | | | | | | | | | | | |
|--|--------|-------------------------|---------------------|---------------------|---------------------|-------|-----------|-------|---------------------|---------------------|---------------------|-------|-----------|-------|---------------------|---------------------|---------------------|-------|-----------|
| | | 16 | | | | | | 25 | | | | | | 40 | | | | | |
| | | D, мм | D ₁ , мм | D ₂ , мм | D ₃ , мм | L, мм | Масса, кг | D, мм | D ₁ , мм | D ₂ , мм | D ₃ , мм | L, мм | Масса, кг | D, мм | D ₁ , мм | D ₂ , мм | D ₃ , мм | L, мм | Масса, кг |
| ЗТА-19.77 | 50 | 49 | * | 125 | 160 | 175 | * | 49 | * | 125 | 160 | 175 | * | 48 | * | 125 | 160 | 185 | * |
| ЗТА-19.77 | 80 | 78 | * | 160 | 195 | 210 | * | 78 | * | 160 | 195 | 210 | * | 78 | * | 160 | 195 | 220 | * |
| ЗТА-19.77 | 100 | 96 | * | 180 | 215 | 230 | * | 96 | * | 190 | 230 | 230 | * | 96 | * | 190 | 230 | 240 | * |
| ЗТА-19.77 | 150 | 146 | * | 240 | 280 | 300 | * | 146 | * | 250 | 300 | 300 | * | 145 | * | 250 | 300 | 310 | * |
| ЗТА-19.77 | 200 | 202 | * | 295 | 335 | 365 | * | 202 | * | 310 | 360 | 365 | * | 200 | * | 320 | 375 | 375 | * |
| ЗТА-19.77 | 250 | 254 | * | 355 | 405 | 430 | * | 254 | * | 370 | 425 | 430 | * | 252 | * | 385 | 445 | 440 | * |
| ЗТА-19.77 | 300 | 303 | * | 410 | 460 | 445 | * | 303 | * | 430 | 485 | 445 | * | 301 | * | 450 | 510 | 455 | * |
| ЗТА-19.77 | 350 | * | * | * | * | * | * | * | * | * | * | * | * | * | * | * | * | * | * |
| ЗТА-19.77 | 400 | * | * | * | * | * | * | * | * | * | * | * | * | * | * | * | * | * | * |
| ЗТА-19.77 | 500 | * | * | * | * | * | * | * | * | * | * | * | * | * | * | * | * | * | * |

8.2 Габаритные и присоединительные размеры изделия

| Условное обозначение или номер изделия | DN, мм | PN, кгс/см ² | | | | | | | | | | | | | | | | | |
|--|--------|-------------------------|---------------------|---------------------|---------------------|-------|-----------|--------|---------------------|---------------------|---------------------|-------|-----------|-------|---------------------|---------------------|---------------------|-------|-----------|
| | | 63 | | | | | | 80/100 | | | | | | 160 | | | | | |
| | | D, мм | D ₁ , мм | D ₂ , мм | D ₃ , мм | L, мм | Масса, кг | D, мм | D ₁ , мм | D ₂ , мм | D ₃ , мм | L, мм | Масса, кг | D, мм | D ₁ , мм | D ₂ , мм | D ₃ , мм | L, мм | Масса, кг |
| ЗТА-19.77 | 50 | 47 | * | 135 | 175 | 195 | * | 45 | * | 145 | 195 | 205 | * | 45 | * | 145 | 195 | 215 | * |
| ЗТА-19.77 | 80 | 77 | * | 170 | 210 | 230 | * | 75 | * | 180 | 230 | 240 | * | 75 | * | 180 | 230 | 250 | * |
| ЗТА-19.77 | 100 | 94 | * | 200 | 250 | 250 | * | 92 | * | 210 | 265 | 260 | * | 92 | * | 210 | 265 | 270 | * |
| ЗТА-19.77 | 150 | 142 | * | 280 | 340 | 320 | * | 136 | * | 290 | 350 | 330 | * | 136 | * | 290 | 350 | 340 | * |
| ЗТА-19.77 | 200 | 198 | * | 345 | 405 | 385 | * | 190 | * | 360 | 430 | 395 | * | 190 | * | 360 | 430 | 405 | * |
| ЗТА-19.77 | 250 | 246 | * | 400 | 470 | 450 | * | 236 | * | 430 | 500 | 460 | * | 236 | * | 430 | 500 | 470 | * |
| ЗТА-19.77 | 300 | 294 | * | 460 | 530 | 465 | * | 284 | * | 500 | 585 | 475 | * | 284 | * | 500 | 585 | 485 | * |
| ЗТА-19.77 | 350 | * | * | * | * | * | * | * | * | * | * | * | * | * | * | * | * | * | * |
| ЗТА-19.77 | 400 | * | * | * | * | * | * | * | * | * | * | * | * | * | * | * | * | * | * |
| ЗТА-19.77 | 500 | * | * | * | * | * | * | * | * | * | * | * | * | * | * | * | * | * | * |

* - Указывается по запросу заказчика

– Возможно изготовление клапанов другой строительной длины и размеров по требованию

www.златэнергомаш.рф

г. Челябинск

тел/факс: /3513/ 640120, 89193535033

www.златэнергомаш.рфwww.armatura74.ruwww.златэнергомаш.рф