



## ЗАТВОР ОБРАТНЫЙ ПОВОРОТНЫЙ ФЛАНЦЕВЫЙ

Типа 19с70нж, 19лс70нж, 19нж70нж, 19нж70нж1; DN 150–1200 мм; PN 10–100 кгс/см<sup>2</sup>

### 1. Назначение изделия

Изделие устанавливается на трубопроводе в качестве запорного устройства для предотвращения обратного потока проводимой (перекачиваемой) среды в трубопроводах при отключении насоса или аварийной ситуации.

### 2. Конструктивные особенности и описание

Конструкция клапана 19с70нж аналогична 19с47нж. Ось вращения диска (захлопки) проходит непосредственно через проходное отверстие, что видно на приведенном чертеже. Такое крепление диска в клапане приводит к тому, что при малых диаметрах не обеспечивается герметичность затвора в закрытом положении. Отсюда возникает потребность в использовании противовеса (крыла) для увеличения прижимной силы диска и, следовательно, герметичности клапана в закрытом положении.



Клапан 19с70нж  
DN 800 PN 25

### 3. Общие сведения об изделии

Наименование изделия	Затвор (клапан) обратный поворотный
Серия и пример обозначения изделия	ЗТА 19.70-Фл.01-800.25 - 1040.425
Таблица фигур	19с70нж, 19лс70нж, 19нж70нж, 19нж70нж1
Технические условия	ТУ 3740-006-61282633 – 2011
Сертификат соответствия	С-RU. АГ33. В.00009
Разрешение на применение ФЭСЭАН	№ РСР 00-045331

### 4. Условия эксплуатации

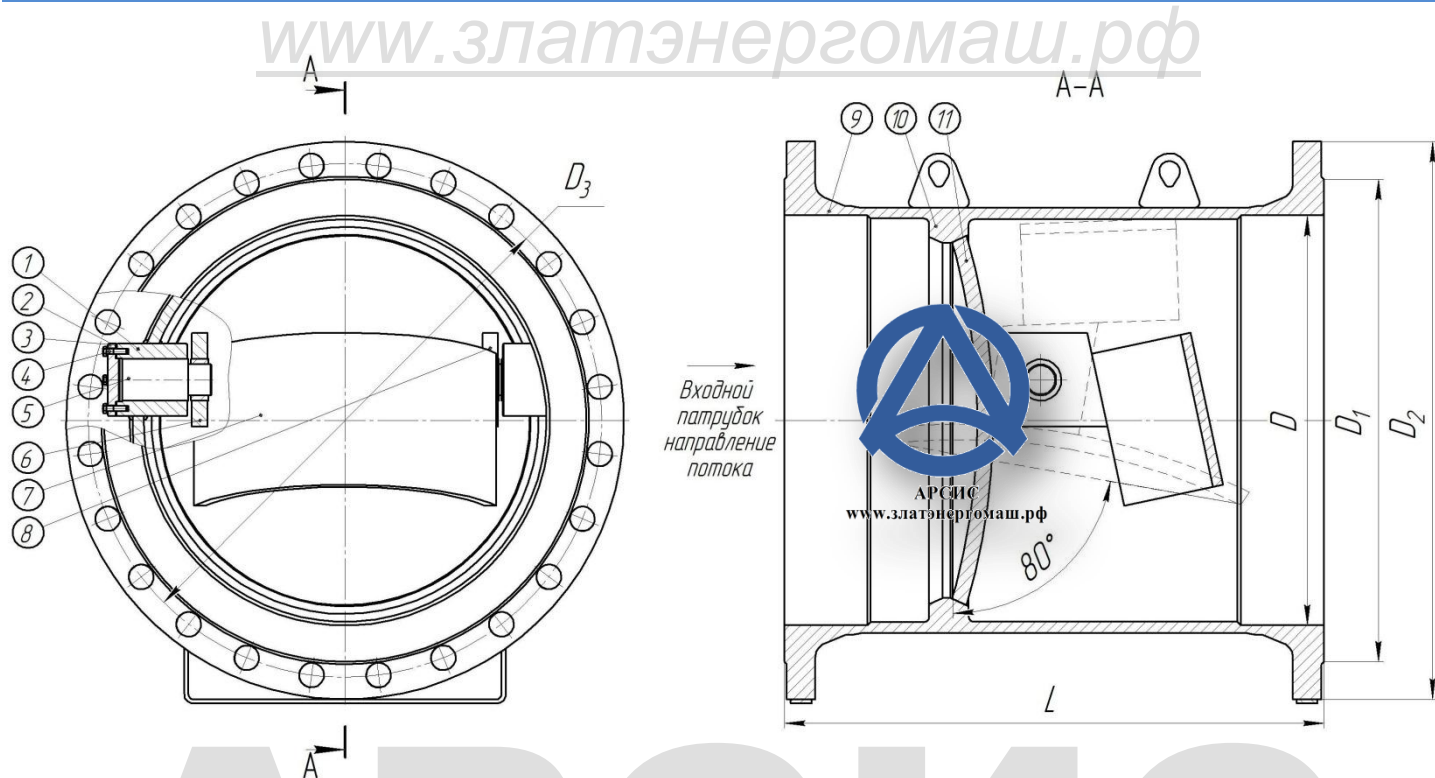
Рабочая (проводимая) среда в зависимости от исполнения	вода, пар, нефть, нефтепродукты, масла, жидкие и газообразные неагрессивные, агрессивные и особо агрессивные среды, скорость коррозии при всех проводимых средах относительно применяемых материалов не более 0,2мм в год.
Температурные условия эксплуатации затвора в зависимости от его типа	19с70нж – сталь 20 - для температуры окружающей среды от – 40 °С; проводимой – до +100 °С и до +425 °С;
	19лс70нж – сталь 09Г2С - для температуры окружающей среды от – 60 °С, проводимой – до + 100 °С и до + 350 °С;
	19нж70нж – сталь 12Х18Н10Т - для агрессивных сред с температурой окружающей среды от – 60 °С, проводимой – до + 550 °С;
	19нж70нж1 – сталь 10Х17Н13М2Т - для особо агрессивных сред с температурой окружающей среды от – 60 °С, проводимой – до + 560 °С;
Климатическое исполнение	У1, ХЛ1, УХЛ1
Установочное положение для 19с70нж, 19лс70нж, 19нж70нж, 19нж70нж1	На <b>горизонтальном трубопроводе</b> изделие устанавливается отметкой « <b>ВЕРХ</b> » в верхнее положение, движение рабочей среды по стрелке. На <b>наклонном трубопроводе</b> – входным патрубком вниз, направление потока по стрелке «снизу – вверх», отметка « <b>ВЕРХ</b> » в верхнее положение. На <b>вертикальном трубопроводе</b> – входным патрубком вниз, направление потока по стрелке «снизу – вверх»
Направление подачи рабочей среды	по стрелке на корпусе (под захлопку)
Присоединение к трубопроводу	Фланцевое с присоединительными размерами по ГОСТ 12815-80 PN 10, 16, 25 – исп. 1, PN 40, 63, 80/100 – исп. 3

**5. Технические характеристики**

Давление номинальное, PN, кгс/см <sup>2</sup>	PN 10; 16;25; 40; 63; 80/100 кгс/см <sup>2</sup>
Герметичность затвора	по ГОСТ 9544-2005 кл. А, В, С
Нормальное положение затвора	полностью «открытое» или полностью «закрытое»

**6. Показатели надежности**

Средний срок службы, лет, не менее	15
Полный средний ресурс циклов, не менее	6000
Наработка на отказ, циклов, не менее	1200

**7. Назначение материала деталей изделия в зависимости от условий эксплуатации**

№ позиции	Наименование деталей в изделии	Условия эксплуатации изделия, по ГОСТ 15150-69		
		У1	ХЛ1	УХЛ1
1	Стакан	Сталь20	09Г2С*	12Х18Н10Т**
2	Прокладка	ПОН-А, ПОН-Б, ПМБ, Графлекс		
3	Крышка	Сталь20	09Г2С*	12Х18Н10Т**
4	Болт	08Х18Н10	08Х18Н10**	08Х18Н10**
5	Ось	20Х13	20Х13*	12Х18Н10Т**
6, 8	Ухо	Сталь20	09Г2С*	12Х18Н10Т**
7	Скоба	Сталь20	09Г2С*	12Х18Н10Т**
9	Корпус	Сталь20	09Г2С*	12Х18Н10Т**
10	Седло	Сталь20	09Г2С*	12Х18Н10Т**
11	Захлопка	Сталь20	09Г2С*	12Х18Н10Т**
	Уплотнительные поверхности (наплавка коррозионностойкая)	06Х18Н19Т	06Х18Н19Т	Без наплавки

\* – Возможно изготовление деталей затвора из других низколегированных марок сталей по требованию заказчика

\*\* – Возможно изготовление деталей затвора из других жаропрочных и нержавеющей марок сталей по требованию заказчика, (ссылка на опросной лист)

– Производитель оставляет за собой право вносить незначительные изменения в конструкцию изделия, не влияющие на его работоспособность

**8.1 Габаритные и присоединительные размеры изделия**

Условное обозначение или номер изделия	DN, мм	PN, кгс/см <sup>2</sup>																	
		10						16						25					
		D, мм	D <sub>1</sub> , мм	D <sub>2</sub> , мм	D <sub>3</sub> , мм	L, мм	Масса, кг	D, мм	D <sub>1</sub> , мм	D <sub>2</sub> , мм	D <sub>3</sub> , мм	L, мм	Масса, кг	D, мм	D <sub>1</sub> , мм	D <sub>2</sub> , мм	D <sub>3</sub> , мм	L, мм	Масса, кг
ЗТА-19.70	150	146	*	280	240	280	*	146	*	280	240	280	*	146	*	300	250	280	*
ЗТА-19.70	200	202	*	335	295	330	*	202	*	335	295	330	*	202	*	360	310	330	*
ЗТА-19.70	250	254	*	390	350	400	*	254	*	405	355	400	*	254	*	425	370	400	*
ЗТА-19.70	300	303	*	440	400	450	*	303	*	460	410	450	*	303	*	485	430	450	*
ЗТА-19.70	350	351	*	500	460	510	*	351	*	520	470	510	*	351	*	550	490	510	*
ЗТА-19.70	400	398	*	565	515	570	*	398	*	580	525	570	*	398	*	610	550	570	*
ЗТА-19.70	450	450	*	615	565	650	*	450	*	640	585	650	*	450	*	660	600	650	*
ЗТА-19.70	500	501	*	670	620	700	*	501	*	710	650	700	*	500	*	730	660	700	*
ЗТА-19.70	600	602	*	780	725	830	*	602	*	840	770	830	*	600	*	845	770	8300	*
ЗТА-19.70	700	692	*	895	840	900	*	692	*	910	840	900	*	690	*	960	875	900	*
ЗТА-19.70	800	792	*	1010	950	1000	*	792	*	1020	950	1000	*	790	*	1075	990	1000	*
ЗТА-19.70	900	892	*	1110	1050	1100	*	892	*	1120	1050	1100	*	892	*	1185	1090	1100	*
ЗТА-19.70	1000	992	*	1220	1160	1250	*	992	*	1255	1170	1250	*	992	*	1315	1210	1250	*
ЗТА-19.70	1200	1192	*	1455	1380	1500	*	1192	*	1485	1390	1500	*	1192	*	1525	1420	1500	*

**8.2 Габаритные и присоединительные размеры изделия**

Условное обозначение или номер изделия	DN, мм	PN, кгс/см <sup>2</sup>																	
		40						63						80/100					
		D, мм	D <sub>1</sub> , мм	D <sub>2</sub> , мм	D <sub>3</sub> , мм	L, мм	Масса, кг	D, мм	D <sub>1</sub> , мм	D <sub>2</sub> , мм	D <sub>3</sub> , мм	L, мм	Масса, кг	D, мм	D <sub>1</sub> , мм	D <sub>2</sub> , мм	D <sub>3</sub> , мм	L, мм	Масса, кг
ЗТА-19.70	150	145	*	300	250	280	*	142	*	340	280	300	*	136	*	350	290	320	*
ЗТА-19.70	200	200	*	375	320	330	*	198	*	405	345	360	*	190	*	430	360	380	*
ЗТА-19.70	250	252	*	445	385	400	*	246	*	470	400	450	*	236	*	500	430	470	*
ЗТА-19.70	300	301	*	510	450	450	*	294	*	530	460	500	*	284	*	585	500	520	*
ЗТА-19.70	350	351	*	570	510	510	*	342	*	595	525	560	*	332	*	655	560	580	*
ЗТА-19.70	400	398	*	655	585	570	*	386	*	670	585	700	*	376	*	715	620	710	*
ЗТА-19.70	450	448	*	680	610	650	*	-	-	-	-	-	-	-	-	-	-	-	-
ЗТА-19.70	500	495	*	755	670	700	*	485	*	800	705	880	*	-	-	-	-	-	-
ЗТА-19.70	600	595	*	890	795	8300	*	585	*	925	820	970	*	-	-	-	-	-	-
ЗТА-19.70	700	695	*	995	900	900	*	685	*	1045	935	1100	*	-	-	-	-	-	-
ЗТА-19.70	800	795	*	1135	1030	1000	*	785	*	1165	1050	1300	*	-	-	-	-	-	-
ЗТА-19.70	900	895	*	1250	1140	1100	*	885	*	1285	1170	1400	*	-	-	-	-	-	-
ЗТА-19.70	1000	995	*	1360	1250	1250	*	985	*	1415	1290	1650	*	-	-	-	-	-	-
ЗТА-19.70	1200	1195	*	1575	1460	1500	*	1185	*	1665	1530	1800	*	-	-	-	-	-	-

\* - Указывается по запросу заказчика

– Возможно изготовление затворов обратных другой строительной длины и размеров по требованию заказчика