



ЗАТВОР ОБРАТНЫЙ ПОВОРОТНЫЙ СТЯЖНОЙ МЕЖФЛАНЦЕВЫЙ

Типа 19с38нж, 19лс38нж, 19нж38нж, 19нж38нж1; DN 150 – 700 мм; PN 10 – 100 кгс/см²

1. Назначение изделия

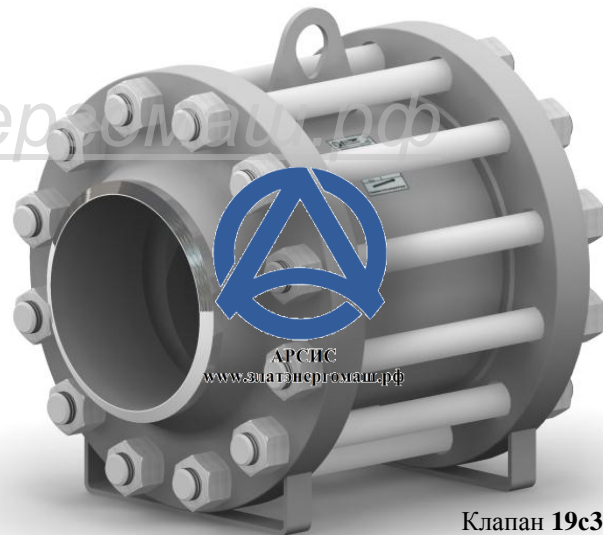
Изделие устанавливается на трубопроводе в качестве запорного устройства для предотвращения обратного потока проводимой (перекачиваемой) среды в трубопроводах при отключении насоса или аварийной ситуации.

2. Конструктивные особенности и описание

- Тип клапана – простой;
- Стандартопроходной;

Отработанная и технологичная конструкция данного типа клапана имеет ряд следующих преимуществ:

- ремонтпригодность, при замене или ремонте захлопка (диск) с блоком поворота может быть демонтирована;
- наплавка рабочих поверхностей, узлы поворота и крепления седла выполнены с применением высоколегированных коррозионностойких сталей, что гарантирует долговечность и безотказную работу изделия.



Клапан **19с38нж**
DN 200 PN 63

3. Общие сведения об изделии

Наименование изделия	Затвор (клапан) обратный поворотный
Серия и пример обозначения изделия	ЗТА 44.38-МФ.01-200.63 - 455.425
Таблица фигур	19с38нж, 19лс38нж, 19нж38нж, 19нж38нж1,
Технические условия	ТУ 3740-006-61282633 – 2011
Сертификат соответствия	С-RU. АГ33. В.00009
Разрешение на применение ФСЭТАН	№ РРС 00-045331

4. Условия эксплуатации

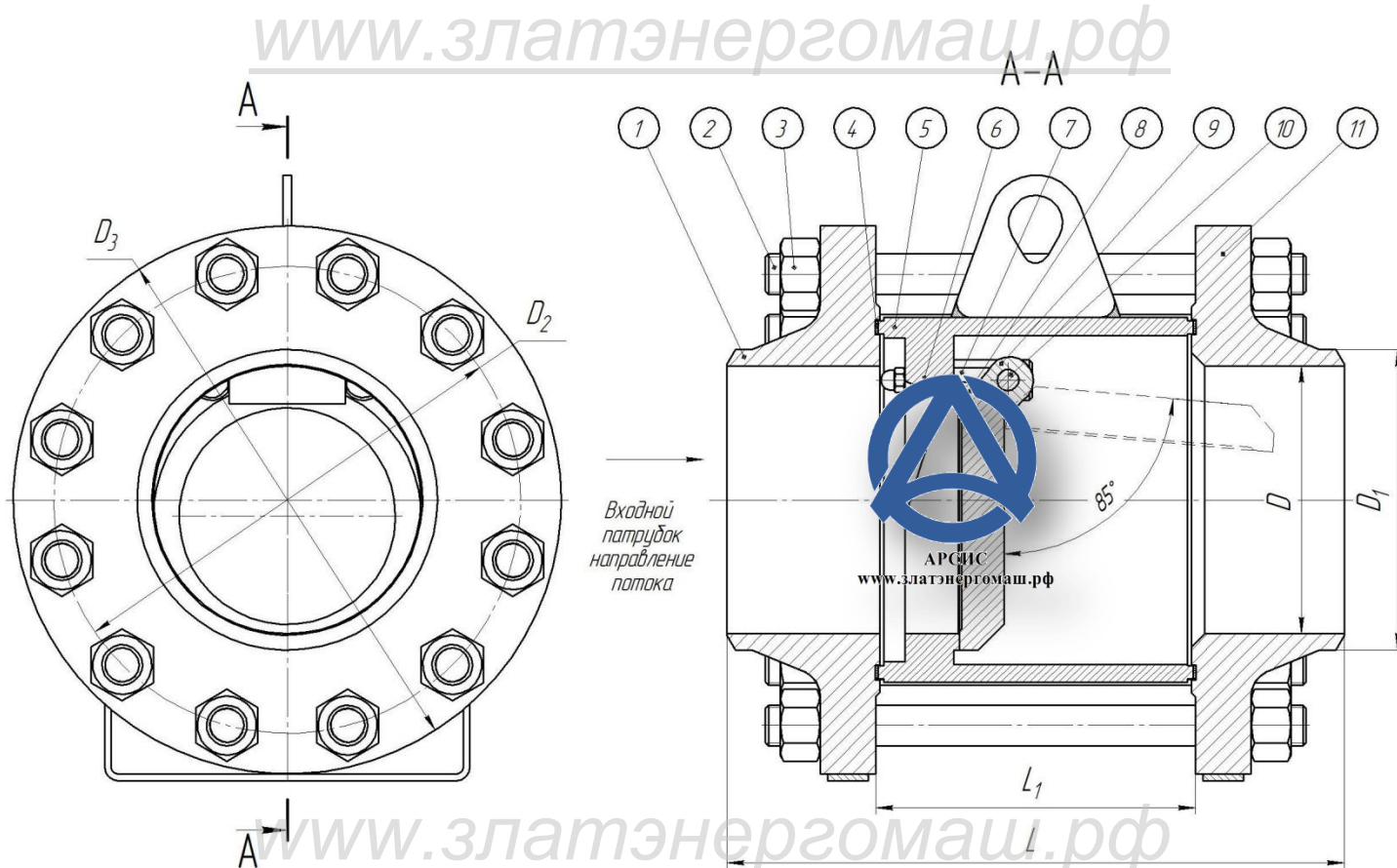
Рабочая (проводимая) среда в зависимости от исполнения	вода, пар, природный газ, нефть, нефтепродукты, газоконденсат, жидкие и газообразные неагрессивные, агрессивные и особо агрессивные среды, скорость коррозии при всех проводимых средах не более 0,2мм в год.
Температурные условия эксплуатации затвора в зависимости от его типа, °С	19с38нж – сталь 20 - для температуры окружающей среды от – 40 °С; проводимой – до +100 °С и до +425 °С;
	19лс38нж – сталь 09Г2С - для температуры окружающей среды от – 60 °С, проводимой – до + 100 °С и до + 350 °С;
	19нж38нж – сталь 12Х18Н10Т - для агрессивных сред с температурой окружающей среды от – 60 °С, проводимой – до + 550 °С;
	19нж38нж1 – сталь 10Х17Н13М2Т - для особо агрессивных сред с температурой окружающей среды от – 60 °С, проводимой – до + 560 °С;
Климатическое исполнение	У1, ХЛ1, УХЛ1
Установочное положение для 19с38нж, 19лс38нж, 19нж38нж, 19нж38нж1	На горизонтальном трубопроводе изделие устанавливается отметкой «ВЕРХ» в верхнее положение, движение рабочей среды по стрелке. На наклонном трубопроводе – входным патрубком вниз, направление потока по стрелке «снизу – вверх», отметка «ВЕРХ» в верхнее положение. На вертикальном трубопроводе – входным патрубком вниз, направление потока по стрелке «снизу – вверх»
Направление подачи рабочей среды	по стрелке на корпусе (под захлопку)
Присоединение к трубопроводу	Межфланцевое с фланцами для приварки к трубопроводу (приварная фаска фланца по ГОСТ 12821-80)

5. Технические характеристики

Давление номинальное, PN, кгс/см ²	PN 10; 16; 25;40; 63; 80/100 кгс/см ²
Герметичность затвора	по ГОСТ 9544-2005 кл. А, В, С
Нормальное положение затвора	полностью «открытое» или полностью «закрытое»

6. Показатели надежности

Средний срок службы, лет, не менее	15
Полный средний ресурс циклов, не менее	6000
Наработка на отказ, циклов, не менее	1200

**7. Назначение материала деталей изделия в зависимости от условий эксплуатации**

№ позиции	Наименование деталей в изделии	Условия эксплуатации изделия, по ГОСТ 15150-69		
		У1	ХЛ1	УХЛ1
1, 11	Фланец	Сталь20	09Г2С*	12Х18Н10Т**
2	Крепеж - шпилька	40Х	40Х, 09Г2С	12Х18Н10Т
3	Крепеж - гайка	Сталь35	40Х, 09Г2С	12Х18Н10Т
4	Прокладка	ПОН-А, ПОН-Б, ПМБ, Графлекс		
5	Корпус	Сталь20	09Г2С*	12Х18Н10Т**
6	Седло	Сталь20	09Г2С*	12Х18Н10Т**
7	Кронштейн	20Х13	20Х13	12Х18Н10Т**
8	Захлопка (диск)	Сталь20	09Г2С*	12Х18Н10Т**
9	Втулка	12Х18Н10Т	12Х18Н10Т	12Х18Н10Т **
10	Ось	20Х13	20Х13	12Х18Н10Т**
	Уплотнительные поверхности (наплавка коррозионностойкая)	06Х18Н19Т	06Х18Н19Т	Без наплавки

* – Возможно изготовление деталей затвора из других низколегированных марок сталей по требованию заказчика

** – Возможно изготовление деталей затвора из других жаропрочных и нержавеющей марок сталей по требованию заказчика, (ссылка на опросной лист)

– Производитель оставляет за собой право вносить незначительные изменения в конструкцию изделия, не влияющие на его работоспособность

8.1 Габаритные и присоединительные размеры изделия

Условное обозначение или номер изделия	DN, мм	PN, кгс/см ²																				
		10							16							25						
		D, мм	D ₁ , мм	D ₂ , мм	D ₃ , мм	L, мм	L ₁ , мм	Мас-са, кг	D, мм	D ₁ , мм	D ₂ , мм	D ₃ , мм	L, мм	L ₁ , мм	Мас-са, кг	D, мм	D ₁ , мм	D ₂ , мм	D ₃ , мм	L, мм	L ₁ , мм	Мас-са, кг
ЗТА-19.38	32	31	39	100	135	160	*	*	31	39	100	135	160	*	*	31	39	100	135	200	*	*
ЗТА-19.38	40	38	46	110	145	165	*	*	38	46	110	145	165	*	*	38	46	110	145	210	*	*
ЗТА-19.38	50	49	58	125	160	185	*	*	49	58	125	160	185	*	*	49	58	125	160	220	*	*
ЗТА-19.38	80	78	90	160	195	195	*	*	78	90	160	195	195	*	*	78	90	160	195	230	*	*
ЗТА-19.38	100	96	110	180	215	215	*	*	96	110	180	215	215	*	*	96	110	190	230	245	*	*
ЗТА-19.38	150	146	161	240	280	240	*	*	146	161	240	280	240	*	*	146	161	250	300	260	*	*
ЗТА-19.38	200	202	222	295	335	270	*	*	202	222	295	335	280	*	*	202	222	310	360	325	*	*
ЗТА-19.38	250	254	276	350	390	345	*	*	254	278	355	405	340	*	*	254	278	370	425	360	*	*
ЗТА-19.38	300	303	330	400	440	350	*	*	303	330	410	460	345	*	*	303	330	430	485	380	*	*
ЗТА-19.38	350	351	382	460	500	380	*	*	351	382	470	520	370	*	*	351	382	490	550	390	*	*
ЗТА-19.38	400	398	432	515	565	440	*	*	398	432	525	580	400	*	*	398	432	550	610	490	*	*
ЗТА-19.38	500	501	535	620	670	520	*	*	501	535	650	710	500	*	*	500	535	660	730	535	*	*
ЗТА-19.38	600	602	636	725	780	615	*	*	602	636	770	840	600	*	*	600	636	770	845	665	*	*
ЗТА-19.38	700	692	726	840	895	725	*	*	692	726	840	910	720	*	*	690	726	875	960	850	*	*

8.2 Габаритные и присоединительные размеры изделия

Условное обозначение или номер изделия	DN, мм	PN, кгс/см ²																				
		40							63							80/100						
		D, мм	D ₁ , мм	D ₂ , мм	D ₃ , мм	L, мм	L ₁ , мм	Мас-са, кг	D, мм	D ₁ , мм	D ₂ , мм	D ₃ , мм	L, мм	L ₁ , мм	Мас-са, кг	D, мм	D ₁ , мм	D ₂ , мм	D ₃ , мм	L, мм	L ₁ , мм	Мас-са, кг
ЗТА-19.38	32	31	39	100	135	200	*	*	31	39	110	150	200	*	*	31	39	110	150	200	*	*
ЗТА-19.38	40	38	46	110	145	210	*	*	37	46	125	165	210	*	*	37	46	125	165	215	*	*
ЗТА-19.38	50	48	58	125	160	220	*	*	47	58	135	175	230	*	*	45	58	145	195	230	*	*
ЗТА-19.38	80	78	90	160	195	230	*	*	77	90	170	210	240	*	*	75	90	180	230	290	*	*
ЗТА-19.38	100	96	110	190	230	245	*	*	94	110	200	250	270	*	*	92	110	210	265	335	*	*
ЗТА-19.38	150	145	161	250	300	260	*	*	142	161	280	340	335	*	*	136	161	290	350	440	*	*
ЗТА-19.38	200	200	222	320	375	325	*	*	198	222	345	405	340	*	*	190	222	360	430	520	*	*
ЗТА-19.38	250	252	278	385	445	360	*	*	246	278	400	470	375	*	*	236	278	430	500	610	*	*
ЗТА-19.38	300	301	330	450	510	380	*	*	294	330	460	530	460	*	*	284	330	500	585	700	*	*
ЗТА-19.38	350	351	382	510	570	390	*	*	342	382	525	595	520	*	*	332	382	560	655	780	*	*
ЗТА-19.38	400	398	432	585	655	490	*	*	386	432	585	670	600	*	*	376	432	620	715	940	*	*
ЗТА-19.38	500	495	535	670	755	535	*	*	-	-	-	-	-	-	-	-	-	-	-	-	-	-

* - Указывается по запросу заказчика

– Возможно изготовление затворов обратных другой строительной длины и размеров по требованию заказчика

г. Челябинск

тел/факс: /3513/ 640120, 89193535033

www.златэнергомаш.рфwww.armatura74.ru