



ЗАТВОР ОБРАТНЫЙ ПОВОРОТНЫЙ ПОД ПРИВАРКУ

Типа 19с38нж, 19лс38нж, 19нж38нж, 19нж38нж1; DN 150–700 мм; PN 10–100 кгс/см²

1. Назначение изделия

Изделие устанавливается на трубопроводе в качестве запорного устройства для предотвращения обратного потока проводимой (перекачиваемой) среды в трубопроводах при отключении насоса или аварийной ситуации.

2. Конструктивные особенности и описание

- Тип клапана – простой;
- Стандартопроходной;

Отработанная и технологичная конструкция данного типа клапана имеет ряд следующих преимуществ:

- ремонтпригодность, при замене или ремонте захлопка с блоком поворота может быть демонтирована;
- наплавка рабочих поверхностей, узлы поворота и крепления седла выполнены с применением высоколегированных коррозионностойких сталей, что гарантирует долговечность и безотказную работу изделия.



Клапан **19с38нж**
DN 200 PN 63

3. Общие сведения об изделии

Наименование изделия	Затвор (клапан) обратный поворотный
Серия и пример обозначения изделия	ЗТА 44.38-С.01-200.63 - 250.425
Таблица фигур	19с38нж, 19лс38нж, 19нж38нж, 19нж38нж1
Технические условия	ТУ 3740-006-61282633 – 2011
Сертификат соответствия	С-РУ. АГ33. В.00009
Разрешение на применение ФСЭТАН	№ РРС 00-045331

4. Условия эксплуатации

Рабочая (проводимая) среда в зависимости от исполнения	вода, пар, природный газ, нефть, нефтепродукты, газоконденсат, жидкие и газообразные неагрессивные, агрессивные и особо агрессивные среды, скорость коррозии при всех проводимых средах не более 0,2мм в год.	
Температурные условия эксплуатации затвора в зависимости от его типа, °С	19с38нж	– сталь 20 - для температуры окружающей среды от – 40 °С; проводимой – до +100 °С и до +425 °С;
	19лс38нж	– сталь 09Г2С - для температуры окружающей среды от – 60 °С, проводимой – до + 100 °С и до + 350 °С;
	19нж38нж	– сталь 12Х18Н10Т - для агрессивных сред с температурой окружающей среды от – 60 °С, проводимой – до + 550 °С;
	19нж38нж1	– сталь 10Х17Н13М2Т - для особо агрессивных сред с температурой окружающей среды от – 60 °С, проводимой – до + 560 °С;
Климатическое исполнение	У1, ХЛ1, УХЛ1	
Установочное положение для 19с38нж, 19лс38нж, 19нж38нж, 19нж38нж1	На горизонтальном трубопроводе изделие устанавливается отметкой « ВЕРХ » в верхнее положение, движение рабочей среды по стрелке. На наклонном трубопроводе – входным патрубком вниз, направление потока по стрелке «снизу – вверх», отметка « ВЕРХ » в верхнее положение. На вертикальном трубопроводе – входным патрубком вниз, направление потока по стрелке «снизу – вверх»	
Направление подачи рабочей среды	по стрелке на корпусе (под захлопку)	
Присоединение к трубопроводу	Под приварку (приварная фаска соответствует размерам фаски фланца по ГОСТ 12821-80)	

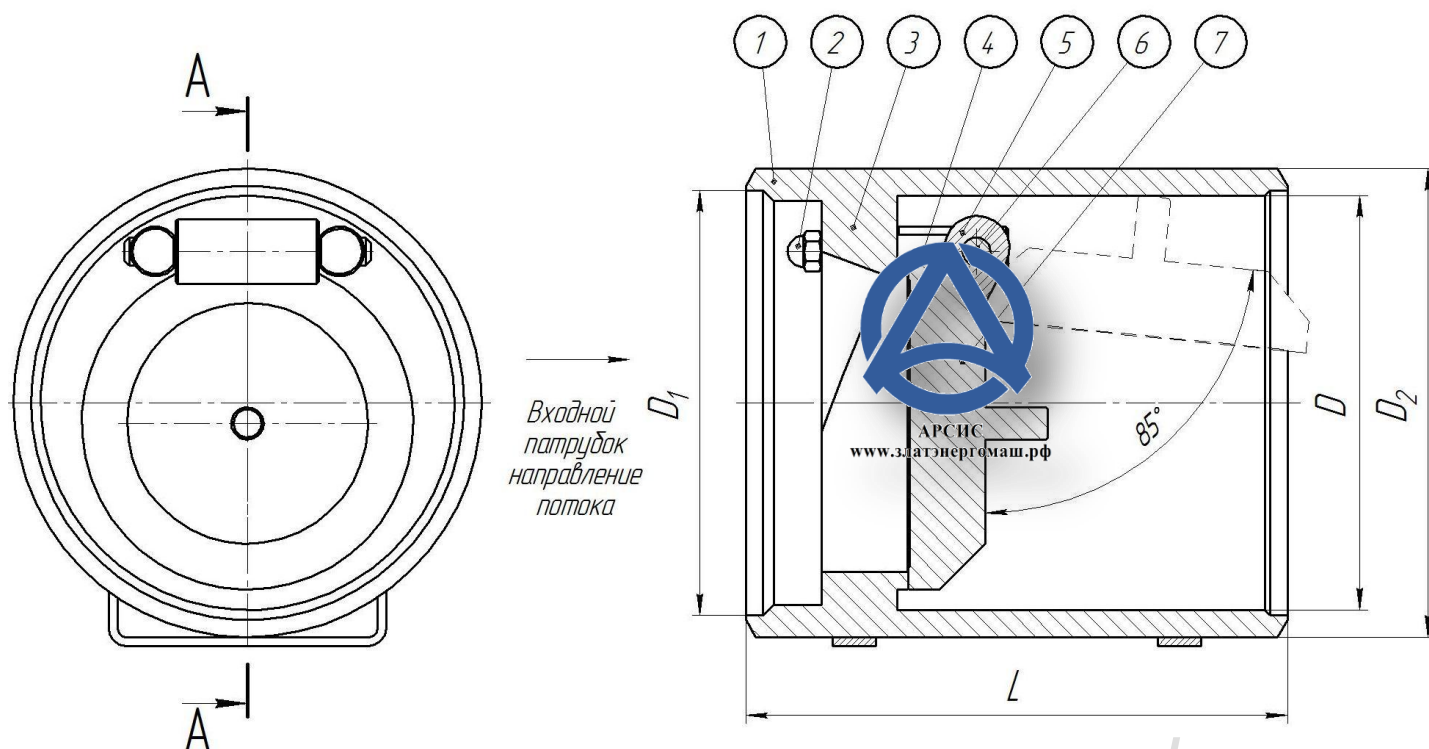
5. Технические характеристики

Давление номинальное, PN, кгс/см ²	PN 10; 16; 25;40; 63; 80/100 кгс/см ²
Герметичность затвора	по ГОСТ 9544-2005 кл. А, В, С
Нормальное положение затвора	полностью «открытое» или полностью «закрытое»

6. Показатели надежности

Средний срок службы, лет, не менее	15
Полный средний ресурс циклов, не менее	6000
Наработка на отказ, циклов, не менее	1200

www.златэнергомаш.рф



www.златэнергомаш.рф

7. Назначение материала деталей изделия в зависимости от условий эксплуатации

№ позиции	Наименование деталей в изделии	Условия эксплуатации изделия, по ГОСТ 15150-69		
		У1	ХЛ1	УХЛ1
1	Корпус	Сталь20	09Г2С*	12Х18Н10Т**
2	Гайка	08Х18Н10	08Х18Н10	08Х18Н10
3	Седло	Сталь20	09Г2С*	12Х18Н10Т**
4	Кронштейн	20Х13	20Х13	12Х18Н10Т**
5	Втулка	12Х18Н10Т	12Х18Н10Т	12Х18Н10Т
6	Ось	20Х13	20Х13	12Х18Н10Т**
7	Захлопка (диск)	Сталь20	09Г2С*	12Х18Н10Т**
	Уплотнительные поверхности (наплавка коррозионностойкая)	06Х18Н19Т	06Х18Н19Т	Без наплавки

* – Возможно изготовление деталей затвора из других низколегированных марок сталей по требованию заказчика

** – Возможно изготовление деталей затвора из других жаропрочных и нержавеющей марок сталей по требованию заказчика, (ссылка на опросной лист)

– Производитель оставляет за собой право вносить незначительные изменения в конструкцию изделия, не влияющие на его работоспособность

8.1 Габаритные и присоединительные размеры изделия

Условное обозначение или номер изделия	DN, мм	PN, кгс/см ²														
		10					16					25				
		D, мм	D ₁ , мм	D ₂ , мм	L, мм	Масса, кг	D, мм	D ₁ , мм	D ₂ , мм	L, мм	Масса, кг	D, мм	D ₁ , мм	D ₂ , мм	L, мм	Масса, кг
ЗТА-19.38	150	*	146	161	255	*	*	146	161	255	*	*	146	161	255	*
ЗТА-19.38	200	*	202	222	315	*	*	202	222	315	*	*	202	222	315	*
ЗТА-19.38	250	*	254	276	325	*	*	254	278	325	*	*	254	278	325	*
ЗТА-19.38	300	*	303	330	355	*	*	303	330	355	*	*	303	330	355	*
ЗТА-19.38	350	*	351	382	405	*	*	351	382	405	*	*	351	382	405	*
ЗТА-19.38	400	*	398	432	440	*	*	398	432	440	*	*	398	432	440	*
ЗТА-19.38	500	*	501	535	555	*	*	501	535	555	*	*	500	535	555	*
ЗТА-19.38	600	*	602	636	640	*	*	602	636	640	*	*	600	636	640	*
ЗТА-19.38	700	*	692	726	730	*	*	692	726	730	*	*	690	726	730	*

8.2 Габаритные и присоединительные размеры изделия

Условное обозначение или номер изделия	DN, мм	PN, кгс/см ²														
		40					63					80/100				
		D, мм	D ₁ , мм	D ₂ , мм	L, мм	Масса, кг	D, мм	D ₁ , мм	D ₂ , мм	L, мм	Масса, кг	D, мм	D ₁ , мм	D ₂ , мм	L, мм	Масса, кг
ЗТА-19.38	150	*	145	161	255	*	*	142	161	255	*	*	136	161	255	*
ЗТА-19.38	200	*	200	222	315	*	*	198	222	315	*	*	190	222	315	*
ЗТА-19.38	250	*	252	278	325	*	*	246	278	325	*	*	236	278	325	*
ЗТА-19.38	300	*	301	330	355	*	*	294	330	355	*	*	284	330	355	*
ЗТА-19.38	350	*	351	382	405	*	*	342	382	405	*	*	332	382	405	*
ЗТА-19.38	400	*	398	432	440	*	*	386	432	440	*	*	376	432	440	*
ЗТА-19.38	500	*	495	535	555	*	-	-	-	-	-	-	-	-	-	-

* - Указывается по запросу заказчика

– Возможно изготовление затворов обратных другой строительной длины и размеров по требованию

www.златэнергомаш.рф

г. Челябинск

тел/факс: /3513/ 640120, 89193535033

www.златэнергомаш.рфwww.armatura74.ruwww.златэнергомаш.рф