

ЗАТВОР ОБРАТНЫЙ ПОВОРОТНЫЙ СТЯЖНОЙ МЕЖФЛАНЦЕВЫЙ

Типа 19с20нж, 19лс20нж, 19нж20нж, 19нж20нж1; DN 300–1200 мм; PN 25–100 кгс/см²

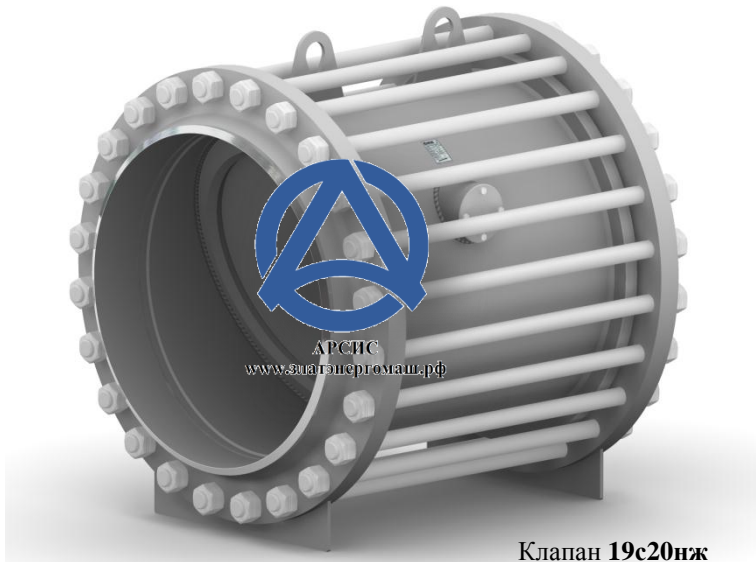
1. Назначение изделия

Изделие устанавливается на трубопроводе в качестве запорного устройства для предотвращения обратного потока проводимой (перекачиваемой) среды в трубопроводах при отключении насоса или аварийной ситуации.

2. Конструктивные особенности и описание

- Тип клапана – безударный;
- Стандартопроходной;

Особенностью конструкции клапана 19с20нж является наклонное расположение седла и диска (захлопки). Крепление диска (захлопки) осуществлено шарнирными узлами к корпусу, расположены узлы выше оси корпуса.



Клапан **19с20нж**
DN 800 PN 25

3. Общие сведения об изделии

Наименование изделия	Затвор (клапан) обратный поворотный
Серия и пример обозначения изделия	ЗТА 19.20-МФ.01-800.25-1075.425
Таблица фигур	19с20нж, 19лс20нж, 19нж20нж, 19нж20нж1
Технические условия	ТУ 3740-006-61282633 – 2011
Сертификат соответствия	С-RU. АГ33. В.00009
Разрешение на применение ФСЭТАН	№ РРС 00-045331

4. Условия эксплуатации

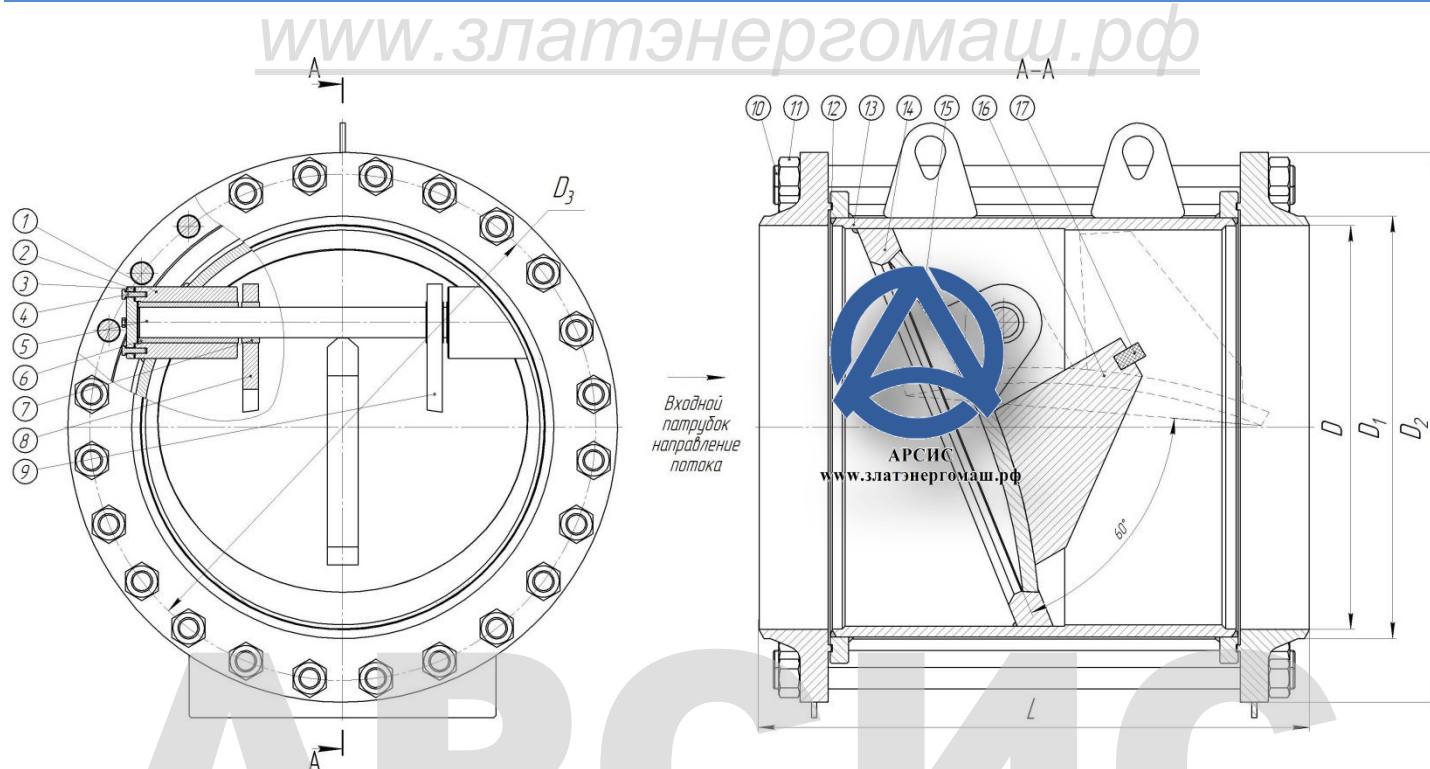
Рабочая (проводимая) среда в зависимости от исполнения	вода, пар, нефть, нефтепродукты, масла, водогазонефтяные среды, жидкие и газообразные неагрессивные, агрессивные и особо агрессивные среды, скорость коррозии при всех проводимых средах относительно применяемых материалов не более 0,2мм в год.	
Температурные условия эксплуатации затвора в зависимости от его типа	19с20нж	– сталь 20 - для температуры окружающей среды от – 40 °С; проводимой – до +100 °С и до +425 °С;
	19лс20нж	– сталь 09Г2С - для температуры окружающей среды от – 60 °С, проводимой – до + 100 °С и до + 350 °С;
	19нж20нж	– сталь 12Х18Н10Т - для агрессивных сред с температурой окружающей среды от – 60 °С, проводимой – до + 550 °С;
	19нж20нж1	– сталь 10Х17Н13М2Т - для особо агрессивных сред с температурой окружающей среды от – 60 °С, проводимой – до + 560 °С;
Климатическое исполнение	У1, ХЛ1, УХЛ1	
Установочное положение для 19с20нж, 19лс20нж, 19нж20нж, 19нж20нж1	На горизонтальном трубопроводе изделие устанавливается отметкой « ВЕРХ » в верхнее положение, движение рабочей среды по стрелке. На наклонном трубопроводе – входным патрубком вниз, направление потока по стрелке «снизу – вверх», отметка « ВЕРХ » в верхнее положение. На вертикальном трубопроводе – входным патрубком вниз, направление потока по стрелке «снизу – вверх»	
Направление подачи рабочей среды	по стрелке на корпусе (под захлопку)	
Присоединение к трубопроводу	Межфланцевое с фланцами для приварки к трубопроводу (приварная фаска фланца по ГОСТ 12821-80)	

5. Технические характеристики

Давление номинальное, PN, кгс/см ²	PN 25;40; 63; 80/100 кгс/см ²
Герметичность затвора	по ГОСТ 9544-2005 кл. А, В, С
Нормальное положение затвора	полностью «открытое» или полностью «закрытое»

6. Показатели надежности

Средний срок службы, лет, не менее	20
Полный средний ресурс циклов, не менее	6000
Наработка на отказ, циклов, не менее	1200

**7. Назначение материала деталей изделия в зависимости от условий эксплуатации**

№ позиции	Наименование деталей в изделии	Условия эксплуата ии изделия, п ГОСТ 15150-69		
		У1	ХЛ1	УХЛ1
1	Стакан	Сталь20	09Г2С*	12Х18Н10Т**
2	Прокладка	ПМБ	ПМБ	ПМБ
3	Крышка	Сталь20	09Г2С*	12Х18Н10Т**
4	Болт	08Х18Н10	08Х18Н10	08Х18Н10
5	Ось	20Х13	20Х13	12Х18Н10Т**
6	Втулка	20Х13, БрАЖ9-4	20Х13, БрАЖ9-4	12Х18Н10Т **
7	Кольцо	20Х13	20х13, 12Х18Н10Т	12Х18Н10Т **
8, 9	Ухо	Сталь20	09Г2С, 10Г2	12Х18Н10Т**
10	Крепеж - шпилька	40Х	40Х, 09Г2С	12Х18Н10Т
11	Крепеж - гайка	Сталь35	40Х, 09Г2С	12Х18Н10Т
12	Прокладка по ГОСТ 12815-80	ПОН-А, ПОН-Б, ПМБ, Графлекс		
13	Корпус	Сталь20	09Г2С*	12Х18Н10Т**
14	Седло	Сталь20	09Г2С*	12Х18Н10Т**
15	Захлопка	Сталь20	09Г2С*	12Х18Н10Т**
16	Упор	Сталь20	09Г2С*	12Х18Н10Т**
17	Демпфер	Резина EPDM		
	Уплотнительные поверхности (наплавка коррозионностойкая)	06Х18Н19Т	06Х18Н19Т	Без наплавки (БК)

* – Возможно изготовление деталей затвора из других низколегированных марок сталей по требованию заказчика

** – Возможно изготовление деталей затвора из других жаропрочных и нержавеющей марок сталей по требованию заказчика, (ссылка на опросной лист)

– Производитель оставляет за собой право вносить незначительные изменения в конструкцию изделия, не влияющие на его работоспособность

8.1 Габаритные и присоединительные размеры изделия

Условное обозначение или номер изделия	DN, мм	PN, кгс/см ²											
		25						40					
		D, мм	D ₁ , мм	D ₂ , мм	D ₃ , мм	L, мм	Масса, кг	D, мм	D ₁ , мм	D ₂ , мм	D ₃ , мм	L, мм	Масса, кг
ЗТА-19.20	300	303	330	485	430	500	*	301	330	510	450	530	*
ЗТА-19.20	350	351	382	550	490	590	*	351	382	570	510	600	*
ЗТА-19.20	400	398	432	610	550	630	*	398	432	655	585	670	*
ЗТА-19.20	450	450	484	660	600	700	*	448	484	680	610	700	*
ЗТА-19.20	500	500	535	730	660	800	*	495	535	755	670	800	*
ЗТА-19.20	600	600	636	845	770	900	*	595	636	890	795	900	*
ЗТА-19.20	700	690	726	960	875	1000	*	695	726	995	900	1000	*
ЗТА-19.20	800	790	826	1075	990	1100	*	795	826	1135	1030	1200	*
ЗТА-19.20	900	892	926	1185	1090	1200	*	895	926	1250	1140	1300	*
ЗТА-19.20	1000	992	1028	1315	1210	1340	*	995	1028	1360	1250	1400	*
ЗТА-19.20	1200	1192	1228	1525	1420	1540	*	1195	1228	1575	1460	1600	*

8.2 Габаритные и присоединительные размеры изделия

Условное обозначение или номер изделия	DN, мм	PN, кгс/см ²											
		63						80/100					
		D, мм	D ₁ , мм	D ₂ , мм	D ₃ , мм	L, мм	Масса, кг	D, мм	D ₁ , мм	D ₂ , мм	D ₃ , мм	L, мм	Масса, кг
ЗТА-19.20	300	294	330	530	460	550	*	284	330	585	500	600	*
ЗТА-19.20	350	342	382	595	525	620	*	332	382	655	560	680	*
ЗТА-19.20	400	386	432	670	585	700	*	376	432	715	620	750	*
ЗТА-19.20	500	485	535	800	705	830	*	-	-	-	-	-	-
ЗТА-19.20	600	585	636	925	820	970	*	-	-	-	-	-	-
ЗТА-19.20	700	685	726	1045	935	1100	*	-	-	-	-	-	-
ЗТА-19.20	800	785	826	1165	1050	1200	*	-	-	-	-	-	-
ЗТА-19.20	900	885	926	1285	1170	1320	*	-	-	-	-	-	-
ЗТА-19.20	1000	985	1028	1415	1290	1470	*	-	-	-	-	-	-
ЗТА-19.20	1200	1185	1228	1665	1530	1700	*	-	-	-	-	-	-

* - Указывается по запросу заказчика

– Возможно изготовление затворов обратных другой строительной длины и размеров по требованию заказчика

www.златэнергомаш.рф

г. Челябинск

тел/факс: /3513/ 640120, 89193535033

www.златэнергомаш.рфwww.armatura74.ru

www.златэнергомаш.рф